

PRACOWNIA ARCHITEKTONICZNA
SŁAWOMIR NOWICKI

PROJEKT ARCHITEKTONICZNO-BUDOWLANY do wniosku dla WKZ w Szczecinie

ZAMIERZENIE
BUDOWLANE:

**SCHEMAT ZABEZPIECZENIA WITRAŻY I WYMIANA OKIEN
KOŚCIOŁA PARAFIALNEGO w ŁOBZIE**

ADRES OBIEKTU
BUDOWLANEGO:

73-150 ŁOBEZ, ul. KOŚCIELNA 11

KATEGORIA OBIEKTU
BUDOWLANEGO:

X - budynek kultu religijnego

INWESTOR:

**PARAFIA RZYMSKOKATOLICKA
pw. NAJŚWIĘTSZEGO SERCA PANA JEZUSA**

ADRES INWESTORA:

73-150 ŁOBEZ, ul. BROWARNA 13

BRANŻA:

ARCHITEKTURA

PROJEKTANT:

mgr inż. arch. SŁAWOMIR NOWICKI
uprawnienia projektowe w specjalności architektonicznej bez ograniczeń nr 31/Sz/92
członek Zachodniopomorskiej Okręgowej Izby Architektów RP nr ZP 0159

MIEJSCE I DATA:

STARGARD, LIPIEC 2022 r.

OPIS schematu zabezpieczenia witraży i wymiany okien w kościele parafialnym parafii rzymskokatolickiej pw. Najświętszego Serca Pana Jezusa w Łobzie.

1. Konserwowane i restaurowane witraże ścian zewnętrznych (północnej i południowej nawy) ujęte będą w ramę stalową z kątownika 25x25x3 mm ogniowo cynkowanego. Rama montowana będzie do centralnych części istniejących kształtek ceramicznych poprzez otwory montażowe (wykonane przed cynkowaniem) kołkami rozporowymi M8 (po dwa mocowanie na jedną kwatere witrażową), wprowadzanych do struktury ceramicznej pod kątem 45 stopni. Rama ta montowana będzie po stronie wnętrza świątyni, w oddaleniu ok. 4 cm od istniejącej lokalizacji położenia szkła witrażowego. Miejsce po istniejącym szkłe witrażowym zastąpione będzie nową jednokomorową zespoloną szybą ochronną ze szkłem bezpiecznym od strony zewnętrznej. Projektowany zestaw (np. 33.1 VSG /16mm + AR /4mm) składa się z szyby zewnętrznej (złożonej dwóch tafli o grubości 3 mm połączonych jedną warstwą folii PVB) oraz z szyby wewnętrznej o gr. 4 mm, pomiędzy którymi znajduje się ramka dystansowa o szer. 16 mm. Przestrzeń między szybami wypełniona jest argonem.
2. Witraże prezbiterium zabezpieczone będą nowymi jednokomorowymi zespolonymi szybami ochronnymi ze szkłem bezpiecznym od strony zewnętrznej (analogiczny opis jak w pkt 1). Szyby te zamontowane będą w aluminiowych profilach w miejscu zdemontowanych skorodowanych ram stalowych z szybami zbrojonymi.
3. Pozostałe istniejące okna stalowe z pojedynczym szkleniem (szkło ornamentowe lub zbrojone) planuje się wymienić na okna w ramach aluminiowych z jednokomorowymi zespolonymi szybami ochronnymi ze szkłem bezpiecznym od strony zewnętrznej (analogiczny opis jak w pkt 1)

Zaproponowane rozwiązania należy realizować zgodnie z zasadami sztuki budowlanej i konserwatorskiej oraz zgodnie z obowiązującymi przepisami bezpieczeństwa i higieny pracy. Prace wykończeniowe powinny być wykonywane zgodnie z reżimem technologicznym, określonym przez normy oraz przez producentów poszczególnych wyrobów, elementów, produktów, materiałów i urządzeń, pod ścisłym nadzorem osób uprawnionych do wykonywania tych prac.

Niniejszy projekt jest Projektem architektoniczno-budowlanym (PA-B) i nie zawiera szczegółowych rozwiązań, które winny być opracowane przez wybranego wykonawcę jako projekt wykonawczo-realizacyjny. Kopiowanie, publikacja oraz wszelkie inne formy wykorzystania projektu bez zgody autora będą naruszeniem przepisów wynikających z Ustawy z dnia 4 lutego 1994 roku o prawie autorskim i prawach pokrewnych. Dokumentację opracowano przy użyciu licencjonowanego oprogramowania: Archicad 25 f-my Graphisoft (licencja nr SW0000102351), Microsoft Office 2019, w systemie operacyjnym Windows 10 Pro f-my Microsoft.

Integralną częścią niniejszego opisu jest część graficzna, obejmująca rysunki:

- a.01 - Lokalizacja otworów
- a.02 - Schemat zabezpieczenia witraży – otwór typu A [w skali 1:5, 1:10]
- a.03 - Schemat zabezpieczenia witraży – otwór typu B [w skali 1:10]
- a.04 - Nowe okno – otwór typu C [w skali 1:10]
- a.05 - Nowe okno – otwór typu D [w skali 1:10]

Opracował:

mgr inż. arch. Sławomir Nowicki

uprawnienia projektowe w specjalności architektonicznej bez ograniczeń nr 31/Sz/92
członek Zachodniopomorskiej Okręgowej Izby Architektów RP nr ZP 0159

OTWÓR TYPU "A" - nr 1,2,3,4,14,15,16,17



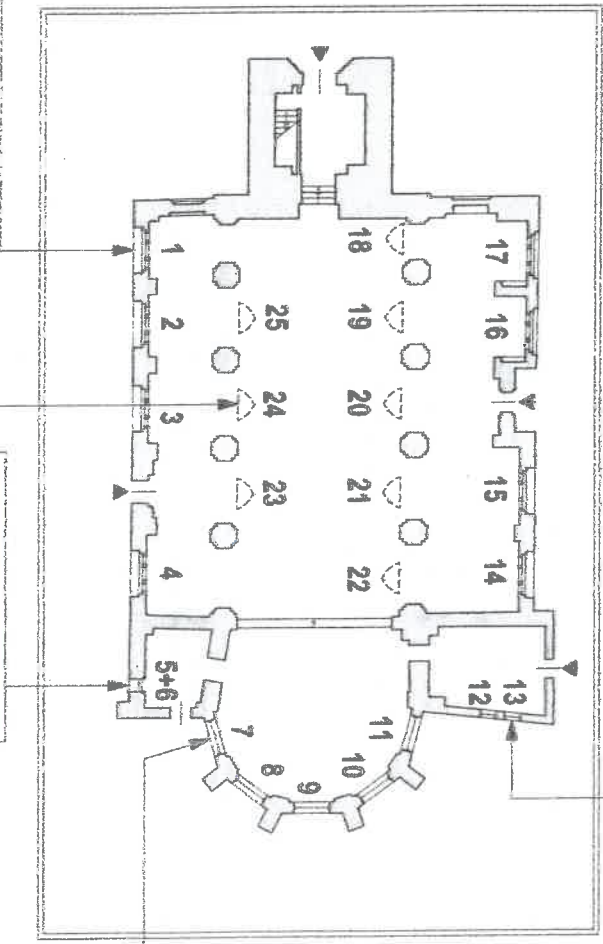
OTWÓR TYPU "D" nr 12,13



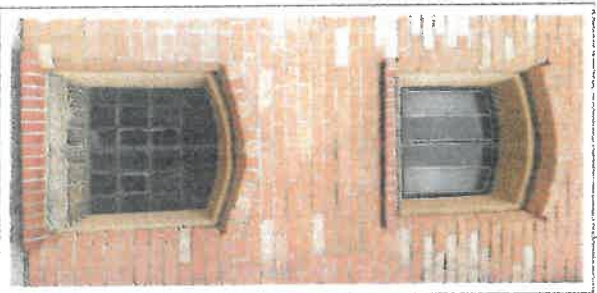
OTWÓR TYPU "B" - nr 7,8,9,10,11



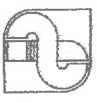
SCHEMAT RZUTU PRZYZIEMIA



OTWÓR TYPU "E" - nr 18,19,20,21,22,23,24,25



OTWÓR TYPU "C" - nr 5,6



PRACOWNIA ARCHYTEKTONICZNA
 arch. Sławomir Nowicki
 ul. Słowackiego 183, 73-110 Sieradz
 tel. +48 901 853 666 ... s.nowicki@poczta.onet.pl

obiekt ZABEZPIECZENIE WTRĄZY I WYMIANA OKIEN
 KOŚCIOŁA PARAFIALNEGO
 W ŁOBZIE

inwestor PARAFIA RZYMSKOKATOLICKA
 pw. NAJŚWIĘTSZEGO SERCA PANA JEZUSA
 73-150 ŁOBEZ, ul. BROMARNA 13.

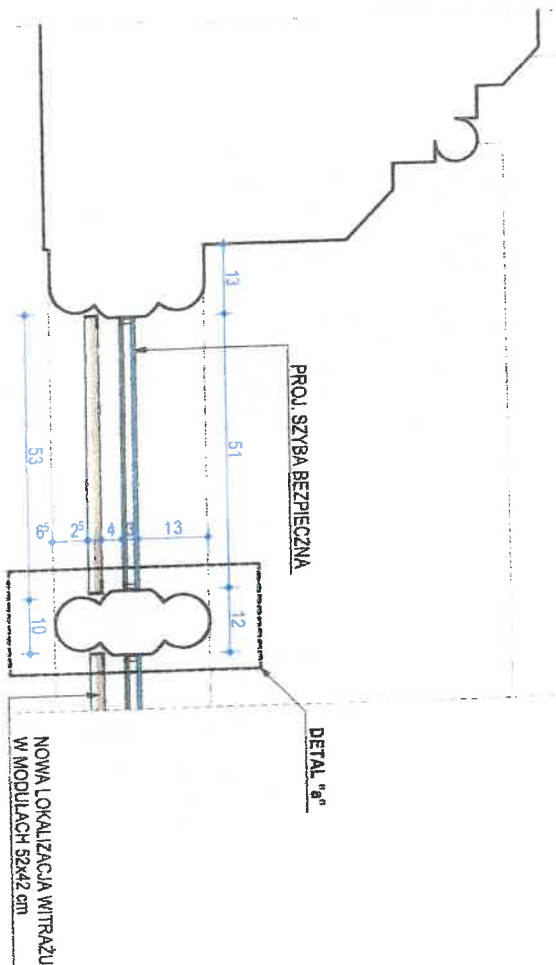
projektant mgr inż. arch. SŁAWOMIR NOWICKI
 w specjalności architektonicznej (wg opinii nr 11/83/2022
 Zrębicko-Dobroszyca, Olgierza Tiba Architektura Sp z o.o. z 27/11/19)

LOKALIZACJA OTWORÓW

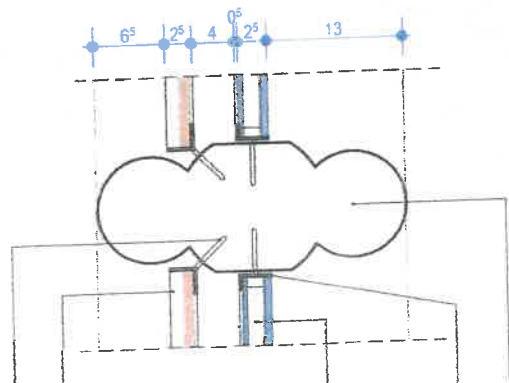
tytuł PROJEKT ARCHYTEKTONICZNO-BUDOWLANY ARCHYTEKTURA

skala 1:100
 data 11.07.2022
 numer rysunku a.01

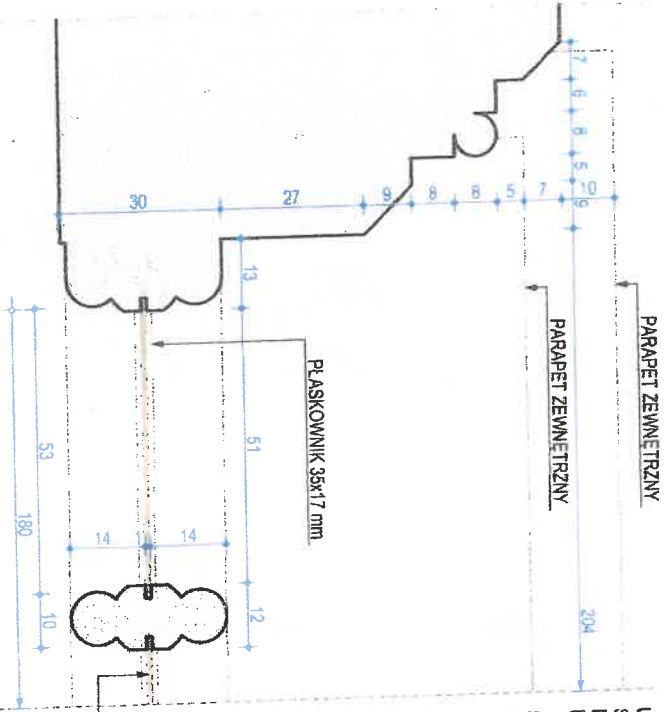
OTWÓR TYU "A" - PRZEKRÓJ POZIOMY - stan projektowany [1:10]



DETAL "a" [1:5]



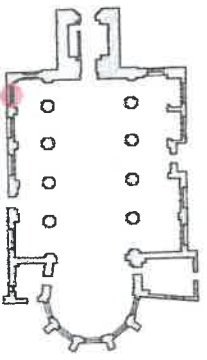
OTWÓR TYU "A" - PRZEKRÓJ POZIOMY - stan istniejący [1:10]



UWAGA:
SCHEMAT ZABEZPIECZENIA W OTWORACH ŚCIAN ZEWNĘTRZNYCH NAWY POŁIŃCZONEJ I POLIŃCZONEJ PODANO NA PRZYKŁADZIE FRAGMENTU OKNA nr 1.

SZCZEGÓLNY REALIZACJĘ ZGODNIE Z PROGRAMEM OPRACOWANYM PRZEZ SPECJALISTYCZNA FIRME KONSERWACJI WITRAŻY.

PRZED REALIZACJĄ INWESTYCJI WSZYSTKIE WYMAGI WINNY BYĆ ZWERYFIKOWANE PRZEZ PRODUCENTA I WYKONAWCĘ ROBOT.



PRACOWNIA ARCHITEKTONICZNA
arch. Sławomir Nowicki
ul. Spawackiego 16/2, 73-110 Staregrod
tel. +48 501 663 986 - s.nowicki@pant.pl

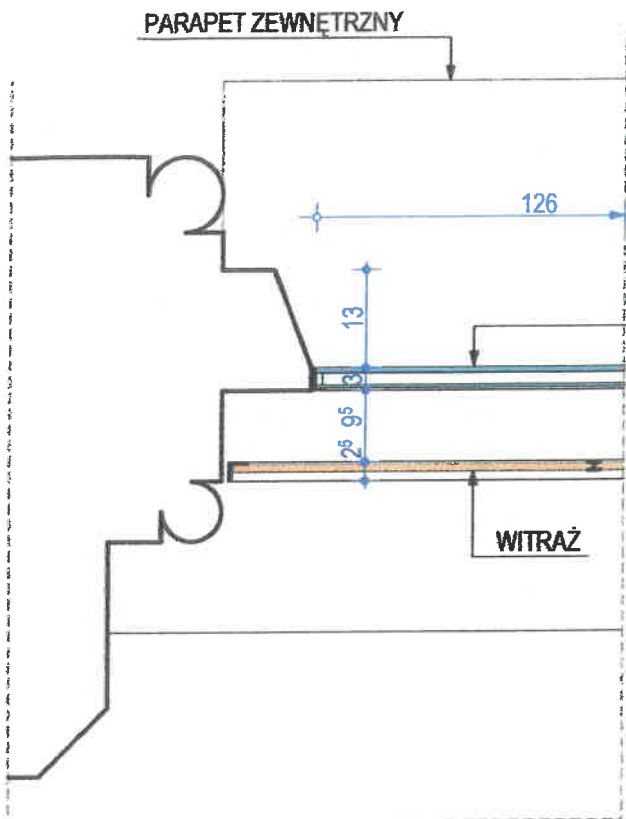
obiekt ZABEZPIECZENIE WITRAŻY I WYMIANA OKIEN KOSZOLA PARAPANEGO W LOBZIE

inwestor PARAFIA RZYMSKOKATOlickA pw. NAŚWIĘT SZEGO SERCA PANA JEZUSA 73-150 LOBEZ, ul. BROWARNA 13.

projektant mgr inż. arch. SŁAWOMIR NOWICKI
w specjalności architektura wnętrz i konserwacja zabytków
ul. Piłsudskiego 32, 73-110 Staregrod
Zaświadczenie nr 216/2019

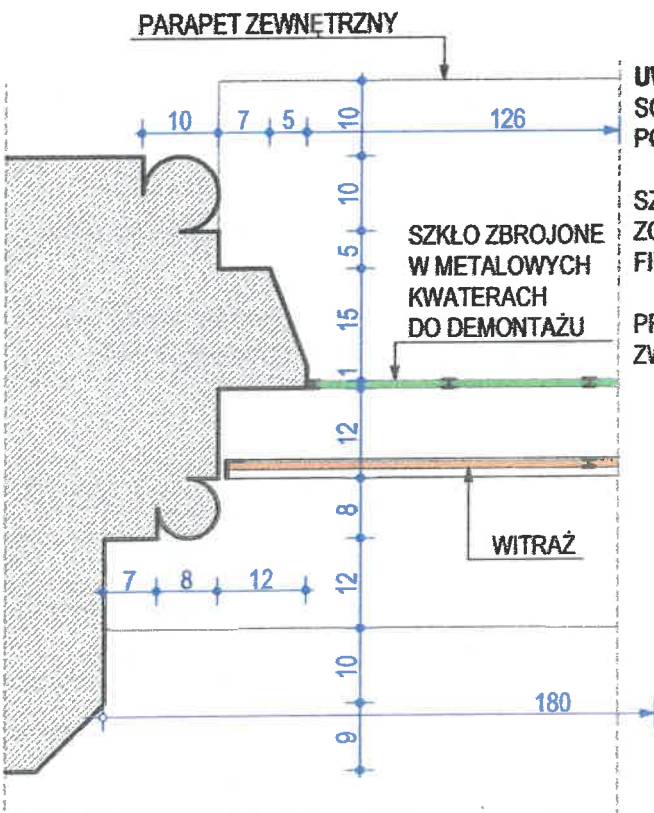
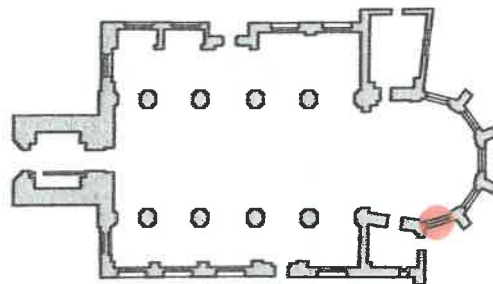
tytuł SCHEMAT ZABEZPIECZENIA WITRAŻY - otwór typu A
projekt ARCHITEKTONICZNO-BUDOWLANY ARCHITEKTURA

skala 1:10, 1:5
data 11.07.2022
numer rysunku a.02



OTWÓR TYU "B" - PRZEKRÓJ POZIOMY - stan projektowany

PROJEKTOWANA JEDNOKOMOROWA ZESPOŁONA SZYBA OCHRONNA ZE SZKŁEM BEZPIECZNYM OD STRONY ZEWNĘTRZNEJ (np 33.1 VSG /16mm +AR /4mm) SKŁADAJĄCA SIĘ Z SZYBY ZEWNĘTRZNEJ ZŁOŻONEJ Z DWÓCH TAFLI O GRUBOŚCI 3 mm POŁĄCZONYCH JEDNĄ WARSTWĄ FOLII PVB ORAZ SZYBY WEWNĘTRZNEJ O GR. 4 mm, POMIĘDZY KTÓRYMI ZNAJDUJE SIĘ RAMKA DYSTANSOWA O SZER. 16 mm. PRZESTRZEŃ MIĘDZY SZYBAMI WYPEŁNIONA JEST ARGONEM.

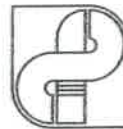


OTWÓR TYU "B" - PRZEKRÓJ POZIOMY - stan istniejący

UWAGA:
SCHEMAT ZABEZPIECZENIA W OTWORACH PREZBITERIUM PODANO NA PRZYKŁADZIE FRAGMENTU OKNA nr 7.

SZCZEGÓŁY REALIZACYJNE:
ZGODNIE Z PROGRAMEM OPRACOWANYM PRZEZ SPECJALISTYCZNĄ FIRMĘ KONSERWACJI WITRAŻY.

PRZED REALIZACJĄ INWESTYCJI WSZYSTKIE WYMIARY WINNY BYĆ ZWERYFIKOWANE PRZEZ PRODUCENTA I WYKONAWCĘ ROBÓT.



PRACOWNIA ARCHITEKTONICZNA
arch. Sławomir Nowicki
ul. Słowackiego 16/3, 73-110 Stargard
tel. +48 501 653 566 _ snowicki@post.pl

obiekt ZABEZPIECZENIE WITRAŻY I WYMIANA OKIEN
KOŚCIOŁA PARAFIALNEGO
w ŁOBZIE

inwestor PARAFIA RZYMSKOKATOLICKA
pw. NAJŚWIĘTSZEGO SERCA PANA JEZUSA
73-150 ŁOBEZ, ul. BROWARNA 13,

projektant mgr inż. arch. SŁAWOMIR NOWICKI
uprawnienie projektowe
w specjalności architektonicznej bez ograniczeń nr 31/Sz/92
Zachodniopomorska Okręgowa Izba Architektów RP nr ZP 0159

tytuł **SCHEMAT ZABEZPIECZENIA
WITRAŻY - otwór typu B**

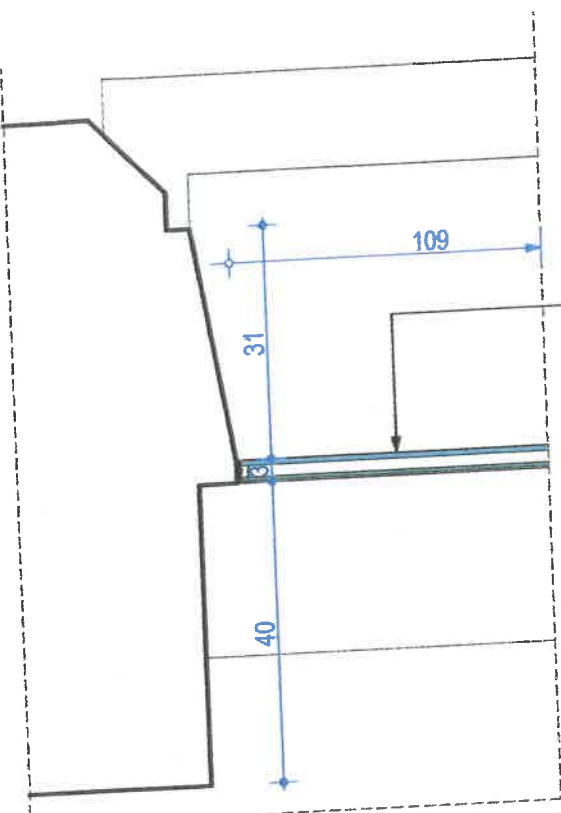
faza PROJEKT ARCHITEKTONICZNO-BUDOWLANY
branża ARCHITEKTURA

skala 1:10
data 11.07.2022

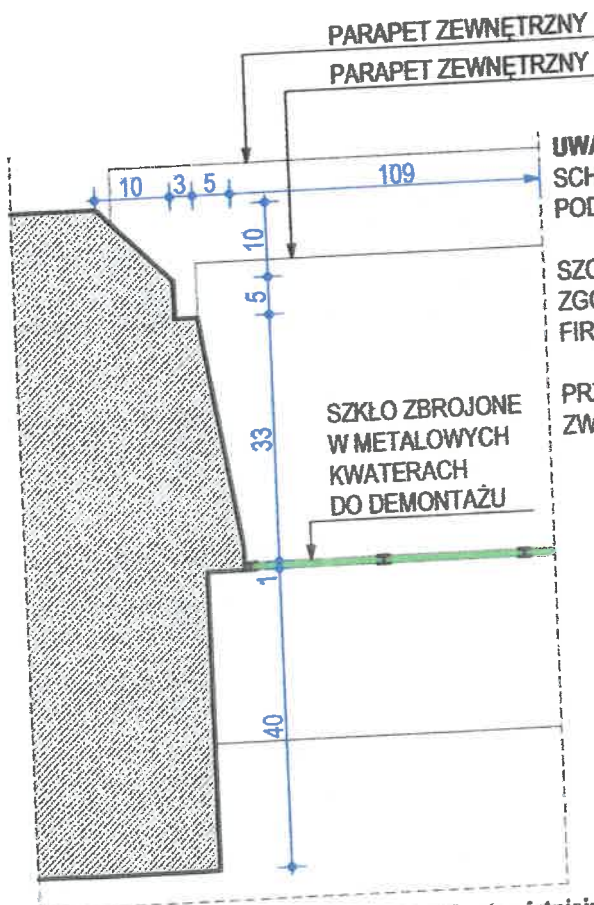
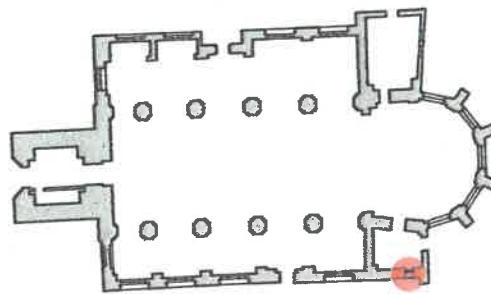
numer
rysunku

a.03

PROJEKTOWANA JEDNOKOMOROWA ZESPOŁONA SZYBA OCHRONNA ZE SZKŁEM BEZPIECZNYM OD STRONY ZEWNĘTRZNEJ (np 33.1 VSG /16mm +AR /4mm) SKŁADAJĄCA SIĘ Z SZYBY ZEWNĘTRZNEJ ZŁOŻONEJ Z DWÓCH TAFELI O GRUBOŚCI 3 mm POŁĄCZONYCH JEDNĄ WARSTWĄ FOLII PVB ORAZ SZYBY WEWNĘTRZNEJ O GR. 4 mm, POMIĘDZY KTÓRYMI ZNAJDUJE SIĘ RAMKA DYSTANSOWA O SZER. 16 mm. PRZESTRZEŃ MIĘDZY SZYBAMI WYPEŁNIONA JEST ARGONEM.



OTWÓR TYU "C" - PRZEKRÓJ POZIOMY - stan projektowany

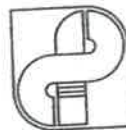


OTWÓR TYU "C" - PRZEKRÓJ POZIOMY - stan istniejący

UWAGA: SCHEMAT ZABEZPIECZENIA W OTWORACH ZAKRYSTII POŁUDNIOWEJ PODANO NA PRZYKŁADZIE FRAGMENTU OKNA nr 5.

SZCZEGÓŁY REALIZACYJNE:
ZGODNIE Z PROGRAMEM OPRACOWANYM PRZEZ SPECJALISTYCZNĄ FIRMĘ KONSERWACJI WITRAŻY.

PRZED REALIZACJĄ INWESTYCJI WSZYSTKIE WYMIARY WINNY BYĆ ZWERYFIKOWANE PRZEZ PRODUCENTA I WYKONAWCĘ ROBÓT.



PRACOWNIA ARCHITEKTONICZNA
arch. Sławomir Nowicki
ul. Słowackiego 16/3, 73-110 Stargard
tel. +48 501 653 566 _ snowicki@post.pl

obiekt ZABEZPIECZENIE WITRAŻY I WYMIANA OKIEN
KOŚCIOŁA PARAFIALNEGO
w ŁOBZIE

inwestor PARAFIA RZYMSKOKATOLICKA
pw. NAJŚWIĘTSZEGO SERCA PANA JEZUSA
73-150 ŁOBEZ, ul. BROWARNA 13,

projektant mgr inż. arch. SŁAWOMIR NOWICKI
uprawnienia projektowe
w specjalności architektonicznej bez ograniczeń nr 31/Sz/92
Zachodniopomorska Okręgowa Izba Architektów RP nr ZP 0159

tytuł

NOWE OKNO - otwór typu C

faza PROJEKT ARCHITEKTONICZNO-BUDOWLANY
branża ARCHITEKTURA

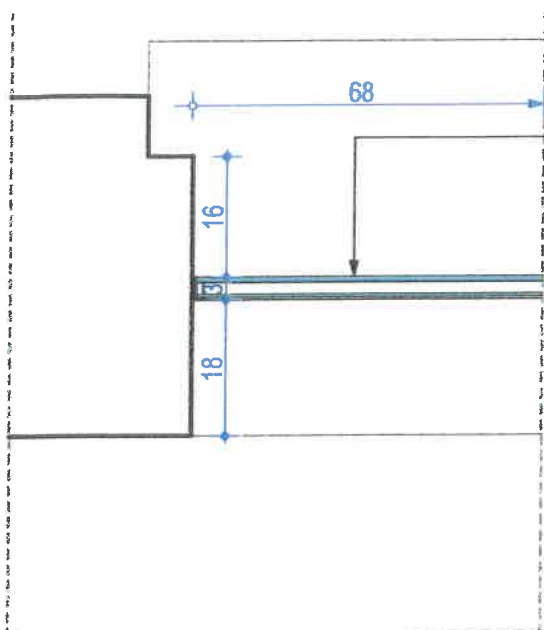
skala 1:10
data 11.07.2022

numer
rysunku

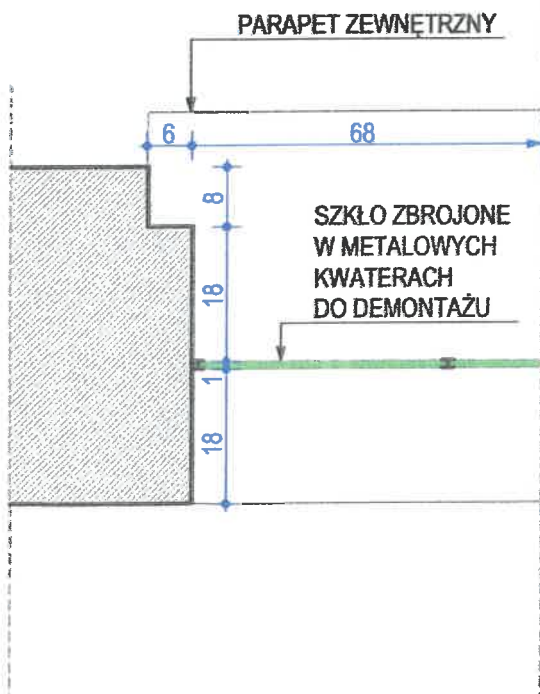
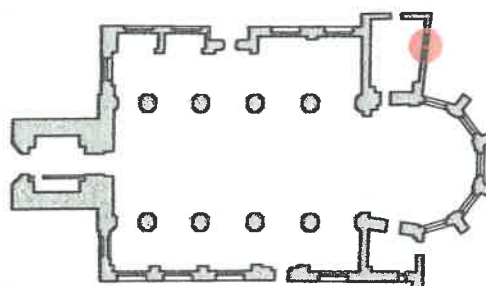
a.04

Kopowanie, publikacja i wszelkie inne formy wykorzystania niniejszego projektu bez zgody autora będą naruszeniem przepisów wynikających z ustawy z dnia 4.02.1994 r. o prawie autorskim i prawach pokrewnych wraz z późniejszymi zmianami. Niniejszy projekt opracowano programem ArchCAD 26 PL firmy Graphisoft - licencja nr SW4000102351

PROJEKTOWANA JEDNOKOMOROWA ZESPOŁONA SZYBA OCHRONNA ZE SZKŁEM BEZPIECZNYM OD STRONY ZEWNĘTRZNEJ (np 33.1 VSG /16mm +AR /4mm) SKŁADAJĄCA SIĘ Z SZYBY ZEWNĘTRZNEJ ZŁOŻONEJ Z DWÓCH TAFLI O GRUBOŚCI 3 mm POŁĄCZONYCH JEDNĄ WARSTWĄ FOLII PVB ORAZ SZYBY WEWNĘTRZNEJ O GR. 4 mm, POMIĘDZY KTÓRYMI ZNAJDUJE SIĘ RAMKA DYSTANSOWA O SZER. 16 mm. PRZESTRZEŃ MIĘDZY SZYBAMI WYPEŁNIONA JEST ARGONEM.



OTWÓR TYU "D" - PRZEKRÓJ POZIOMY - stan projektowany



OTWÓR TYU "D" - PRZEKRÓJ POZIOMY - stan istniejący

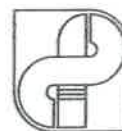
UWAGA:

SCHEMAT ZABEZPIECZENIA W OTWORACH ZAKRYSTII PÓŁNOCNEJ PODANO NA PRZYKŁADZIE FRAGMENTU OKNA nr 13.

SZCZEGÓŁY REALIZACYJNE:

ZGODNIE Z PROGRAMEM OPRACOWANYM PRZEZ SPECJALISTYCZNĄ FIRMĘ KONSERWACJI WITRAŻY.

PRZED REALIZACJĄ INWESTYCJI WSZYSTKIE WYMIARY WINNY BYĆ ZWERYFIKOWANE PRZEZ PRODUCENTA I WYKONAWCĘ ROBÓT.



PRACOWNIA ARCHITEKTONICZNA
arch. Sławomir Nowicki
ul. Słowackiego 16/3, 73-110 Stargard
tel. +48 501 653 566 _ snowicki@post.pl

obiekt ZABEZPIECZENIE WITRAŻY i WYMIANA OKIEN
KOŚCIOŁA PARAFIALNEGO
w ŁOBZIE

inwestor PARAFIA RZYMSKOKATOLICKA
pw. NAJŚWIĘTSZEGO SERCA PANA JEZUSA
73-150 ŁOBEZ, ul. BROWARNA 13,

projektant mgr inż. arch. SŁAWOMIR NOWICKI
uprawnienia projektowe
w specjalności architektonicznej bez ograniczeń nr 31/Sz/92
Zachodniopomorska Okręgowa Izba Architektów RP nr ZP 0159

tytuł
NOWE OKNO - otwór typu D

faza PROJEKT ARCHITEKTONICZNO-BUDOWLANY
branża ARCHITEKTURA

skala 1:10 numer
data 11.07.2022 rysunku **a.05**

Kopowanie, publikacja i wszelkie inne formy wykorzystania niniejszego projektu bez zgody autora będą naruszaniem przepisów wynikających z ustawy z dnia 4.02.1994 r. o prawie autorskim i prawach pokrewnych wraz z późniejszymi zmianami. Niniejszy projekt opracowano programem ArchCAD 25 PL firmy Graphisoft - licencja nr SW0000102851

